

# SISTEMAS DE PUERTA ENROLLABLE CON MALLA METÁLICA

## DATOS TÉCNICOS

02 CIERRES TIPO PERSIANA DE MALLA METÁLICA

03 TIPOS DE TEJIDO

04 DIFERENCIAS ENTRE LOS SISTEMAS

05 MOTOR DESMONTABLE

06 Mando estándar GFA TS 959

08 Medidas de montaje de mando GFA TS 959

09 Medidas de montaje de guías

10 Espacio necesario para motor desmontable

11 Consolas

12 Tabla de valores orientativos para motor desmontable  
con tejido Lago

13 Tabla de valores orientativos para motor desmontable  
con tejido Sambesi

14 Tabla de valores orientativos para motor desmontable  
con tejido Tigris

15 Guías y cierre inferior

16 MOTOR TUBULAR

17 Medidas de montaje de guías

18 Espacio necesario para motor tubular

19 Consolas

20 Tabla de valores orientativos para motor tubular con tejido Lago

21 Tabla de valores orientativos para motor tubular con  
tejido Sambesi

22 Tabla de valores orientativos para motor tubular con tejido Tigris

23 Guías y cierre inferior



*Reservado el derecho a efectuar modificaciones técnicas sin previo aviso. Declinamos cualquier responsabilidad por errores de imprenta. Todos los colores que aparecen representados en este documento pueden presentar desviaciones respecto al original por motivos técnicos de impresión. Los textos y las ilustraciones pueden incluir equipamientos especiales que no formen parte de la serie.*

*Prohibida la difusión y la reproducción de este documento, así como la utilización y comunicación de su contenido, siempre y cuando no se haya autorizado expresamente. Las infracciones obligan a la indemnización de daños. Reservados todos los derechos relativos a la concesión de patentes y el registro de modelos de utilidad y modelos industriales.*

## Abreviaturas

AS	Altura por encima del dintel para motor desmontable
AS-DMS	Altura por encima del dintel para motor desmontable con DMS
DMS	Soporte de momento de torsión (montaje vertical del motor)
ET-A	Profundidad de montaje de motor desmontable incl. consolas
ET-DMS	Profundidad de montaje de motor desmontable con DMS
ET-R	Profundidad de montaje de motor tubular
FR	Anchura de tope dispositivo de retención para motor tubular
FS	Anchura de carril de guía
KUA	Medidas de consola lado del motor
KUL	Medidas de consola lado del cojinete
LA	Anchura de tope lado del cojinete motor desmontable
MR	Anchura de tope lado del motor para motor tubular
MS-A	Anchura de tope lado del motor para motor desmontable
MS-DMS	Anchura de tope lado del motor para motor desmontable con DMS
OKW	Canto superior del eje
RS	Altura por encima del dintel para motor tubular
SSB	Altura por encima del dintel con suelo inclinado
VO	Posible desplazamiento en altura del punto de fijación hacia arriba
W	Diámetro del eje en mm

## FUNCIONALIDAD, SEGURIDAD Y ESTÉTICA: CIERRES TIPO PERSIANA DE MALLA METÁLICA



Hasta ahora, las soluciones de cierre en pasajes comerciales, garajes subterráneos o kioscos no destacaban por su estética atractiva más que en algunos casos aislados. Con la transparencia característica de sus mallas metálicas, el nuevo sistema de puerta enrollable y cierre tipo persiana de tejido de acero inoxidable de GKD combina la estética con la máxima funcionalidad. Esta estructura de acero inoxidable, de hasta ocho metros de anchura y cinco de altura, deja pasar la luz y el aire, y se puede utilizar tanto en interior como en exterior sin apenas mantenimiento. Las puertas y los cierres enrollables de acero inoxidable de alta calidad, fabricados conforme a estándares de seguridad europeos, son resistentes a la intemperie y su conservación es muy sencilla. De este modo, el sistema ofrece una larga vida útil y unos costes de mantenimiento muy bajos, manteniendo una alta seguridad funcional. A pesar de la apariencia afiligranada de los

tejidos, las puertas y los cierres enrollables, de gran solidez, impiden el robo y el acceso no autorizado. Al mismo tiempo, garantizan una ventilación óptima sin impedir la visibilidad. Los conceptos de iluminación adaptados individualmente controlan la transparencia del tejido y crean tonalidades muy interesantes con sus reflejos. El sistema completo de GKD ofrece una solución completa compuesta por tejidos, motor, carriles de guía, perfiles de cierre y pulsador de pared, todo de un solo proveedor. Con todos sus elementos perfectamente coordinados y muy fácil de montar, el cierre se puede usar rápidamente y con un funcionamiento perfecto. Dependiendo del grado de traslucidez deseado, se pueden elegir entre los sistemas enrollables con tejidos de GKD Tigris, Lago o Sambesi.

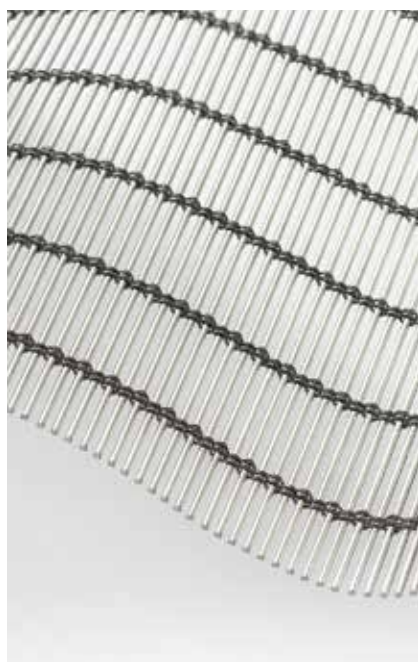
Las puertas enrollables SER de GKD se fabrican en cooperación con la empresa Braselmann, de Ennepetal (Alemania).

Figura 1: Pasaje comercial, Pforzheim (Alemania), tejido: Tigris, © GKD/Gögelein

Figura 2: Cierre tipo persiana en un comedor, Münster (Alemania), arquitecto: Vervoorts & Schindler Architekten BDA, Bochum (Alemania), tejido: Tigris, © GKD/Holtkötter

Figura 3: Aeropuerto de Colonia/Bonn, tejido: Tigris, ©GKD/Rudi Böhmer

# TIPOS DE TEJIDO



LAGO



SAMBESI



TIGRIS

TEJIDO	LAGO	SAMBESI	TIGRIS
<b>Material</b>	Acero inoxidable	Acero inoxidable	Acero inoxidable
<b>Superficie libre</b>	44,00 %	42,00 %	65,00 %
<b>Grosor del tejido completo</b>	3,5 mm	7,0 mm	6,2 mm
<b>Peso</b>	6,8 kg/m <sup>2</sup>	10,75 kg/m <sup>2</sup>	6,4 kg/m <sup>2</sup>
<b>Anchura máxima del tejido</b>	8000 mm	8000 mm	8000 mm
<b>Anchura estándar</b>	6000 mm	6000 mm	6000 mm
<b>Factor solar</b>	$g_{total}$ 0,38, Fc 0,56	$g_{total}$ 0,32, Fc 0,55	$g_{total}$ 0,46, Fc 0,78

Las mallas metálicas de acero inoxidable de GKD son duraderas, completamente reciclables y se pueden limpiar fácilmente con productos de limpieza comerciales; para ello, siga las instrucciones de limpieza de mallas metálicas de GKD.



# MOTOR DESMONTABLE Y MOTOR TUBULAR: DIFERENCIAS ENTRE AMBOS SISTEMAS

Los sistemas de **motor desmontable** (400 V) tienen un mantenimiento muy sencillo, pues, en caso de fallo, el motor se puede sustituir muy fácilmente. Por eso, en la zona del motor se debe dejar una abertura para revisión. Gracias a su gran potencia, los sistemas con motor desmontable también se pueden utilizar en grandes instalaciones. Se pueden usar hasta con un tamaño máximo de 8 x 5 m en zonas muy frecuentadas, como p. ej. garajes o entradas y salidas de automóviles en funcionamiento continuo (máx. 10 ciclos por hora, dependiendo del tipo de motor). Los sistemas desmontables se pueden automatizar.

Los sistemas de **motor tubular** (230 V) son más compactos que los accionamientos desmontables. No obstante, dado

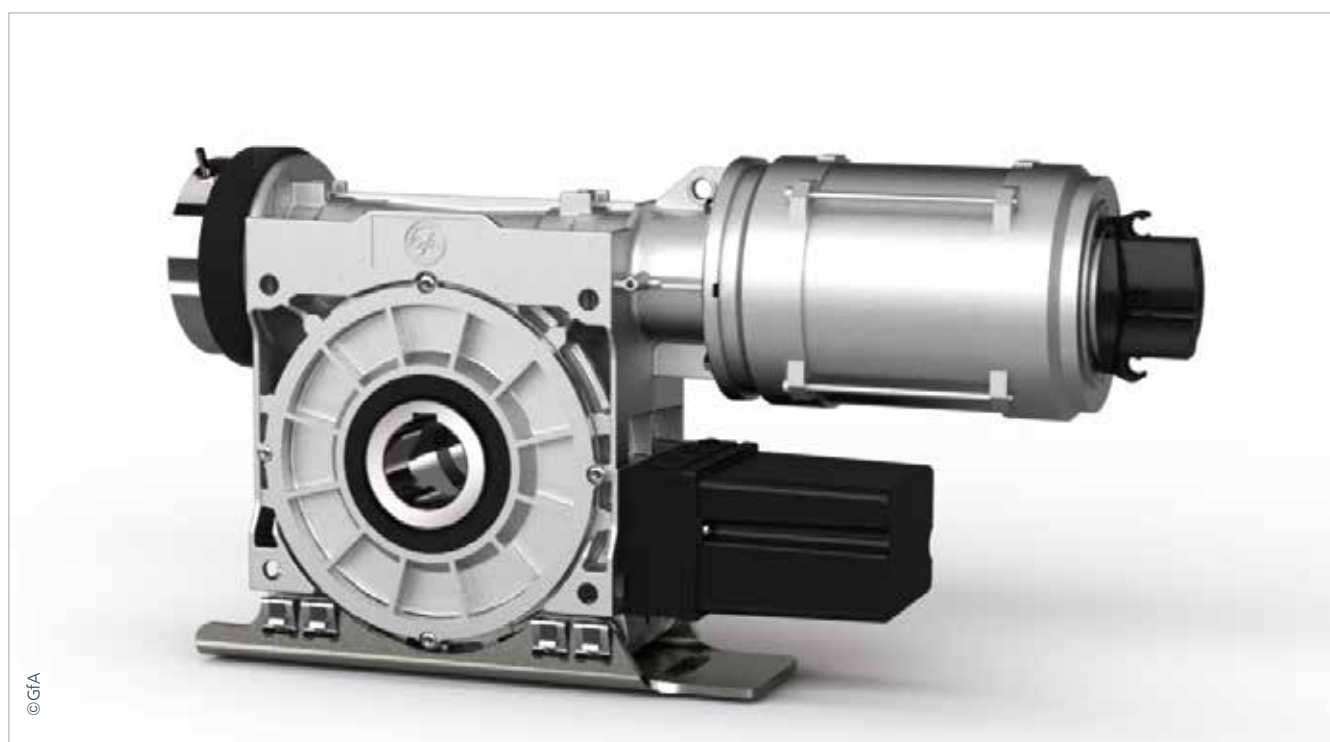
que su potencia es menor y se calientan con mayor facilidad, solo son aptos para instalaciones de una anchura máxima de 6 metros (dependiendo del tipo de tejido), y están limitados a 5-10 ciclos de movimiento al día, con pausas de al menos 30 minutos entre ciclos. La activación se realiza exclusivamente mediante un interruptor de llave. Por eso los sistemas de motor tubular son aptos sobre todo para cierres que se accionan con poca frecuencia, como p. ej. kioscos o espacios de venta, que solo se mueven al abrir y al cerrar el negocio. Hay que tener en cuenta que, si se avería el motor, se debe desmontar todo el eje, incluido el cortinaje. Esto puede suponer un problema dependiendo de la situación de montaje, y se debe tener en consideración al concebirse la instalación.



# MOTOR DESMONTABLE

Motor: GFA /TYPE SI 10.15 / 17.15 / 25.15 / 40.15 / 55.15 / 75.15

www.gfa-elektromaten.com



Tipo	SI 10.15	SI 17.15	SI 25.15	SI 40.15	SI 55.15	SI 75.15
Peso	12,50 kg	15,50 kg	21 kg	28 kg	30 kg	44 kg
Nm	100 Nm	170 Nm	250 Nm	400 Nm	550 Nm	750 Nm
Rpm	15	15	15	15	15	15
Máx. ciclos p. h.*	10	10	10	7	8	7

\* Si se utiliza el margen de temperatura de entre +40 y +60 °C, los ciclos máximos por hora se deben reducir a la mitad.

## DISPOSITIVO DE RETENCIÓN PATENTADO EN EL ENGRANAJE

- Protección contra rotura de eje sin fin y rueda helicoidal.
- Independiente del número de revoluciones y del sentido de giro
- Sin necesidad de mantenimiento y con autocontrol
- Excelentes propiedades de amortiguación en caso de retención

- Voltaje suministrado: 3-400 V (otras motorizaciones/voltajes disponibles bajo pedido)
- Modelo con mecanismo de apertura de emergencia mediante manivela manual

# MANDO ESTÁNDAR PARA ACCIONAMIENTOS DESMONTABLES: GFA TS 959

MANDO "HOMBRE MUERTO" PARA GFA-ELEKTROMATEN® CON INTERRUPTOR FIN DE CARRERA DIGITAL DES O INTERRUPTOR FIN DE CARRERA DE LEVA NES



Mando automático para GFA-ELEKTROMATEN® con interruptor fin de carrera digital DES o interruptor fin de carrera de leva NES

PRUEBAS Y CERTIFICADOS PARA TS 971 / Examen tipo según:

DIN EN 12453  
DIN EN 12978  
DIN EN 60335-2-103  
DIN EN ISO 13849-1  
TÜV NORD CERT GmbH

TS 959: MANDO "HOMBRE MUERTO" PARA DES / NES

## DATOS TÉCNICOS

- Para todos los Gfa-ELEKTROMATEN con DES o NES
- Tensión de alimentación:
  - 1 N~230 V, PE / 3~230 V, PE / 3 N~400 V, PE / 3~400 V, PE
- Frecuencia de servicio: 50 / 60 Hz
- Rango de temperaturas admisible: -10°...+50°C

## CARCASA

- Medidas An x Al x Pr [mm]: 155 x 386 x 90 (1171)
- IP65 con conexión directa o IP54 con enchufe CEE
- Protección contra el contacto mediante cubierta de las piezas conductoras de tensión
- Cable de conexión enchufable al ELEKTROMATEN, que se puede insertar por abajo o por arriba

## EJECUCIÓN

- Unidad de mando integrada ABRIR-PARADA-CERRAR
- Contactor de inversión de seguridad (con 2ª ruta de desconexión independiente)
- Ajustes mediante selector giratorio con pantalla digital
- Técnica de conexión enchufable: cable de conexión al

ELEKTROMATEN en diferentes longitudes

- Contacto de relé programable independientemente; se puede utilizar p. ej. para semáforo en verde o autorización de rampa
- Conexión enchufable de cable suelto y puerta secundaria

## ACCESORIOS

- Interruptor de llave

## FUNCIONES

- Detección automática de DES o NES
- Modificación del sentido del giro mediante teclado
- Ajustes de las posiciones finales (en DES) y de todas las funciones desde el nivel de operación
- Modo de funcionamiento seleccionable:
  - CIERRE/APERTURA "Hombre muerto"
  - CIERRE "Hombre muerto" / APERTURA autoenclavamiento
  - Ampliación de CIERRE "Hombre muerto" / APERTURA autoenclavamiento

En esta función, el operario debe mantener pulsado el botón de CERRAR hasta que la puerta quede completamente cerrada. Si se deja de pulsar el botón de CERRAR antes de que termine de cerrarse, la puerta va automáticamente a la posición final de ABIERTA.

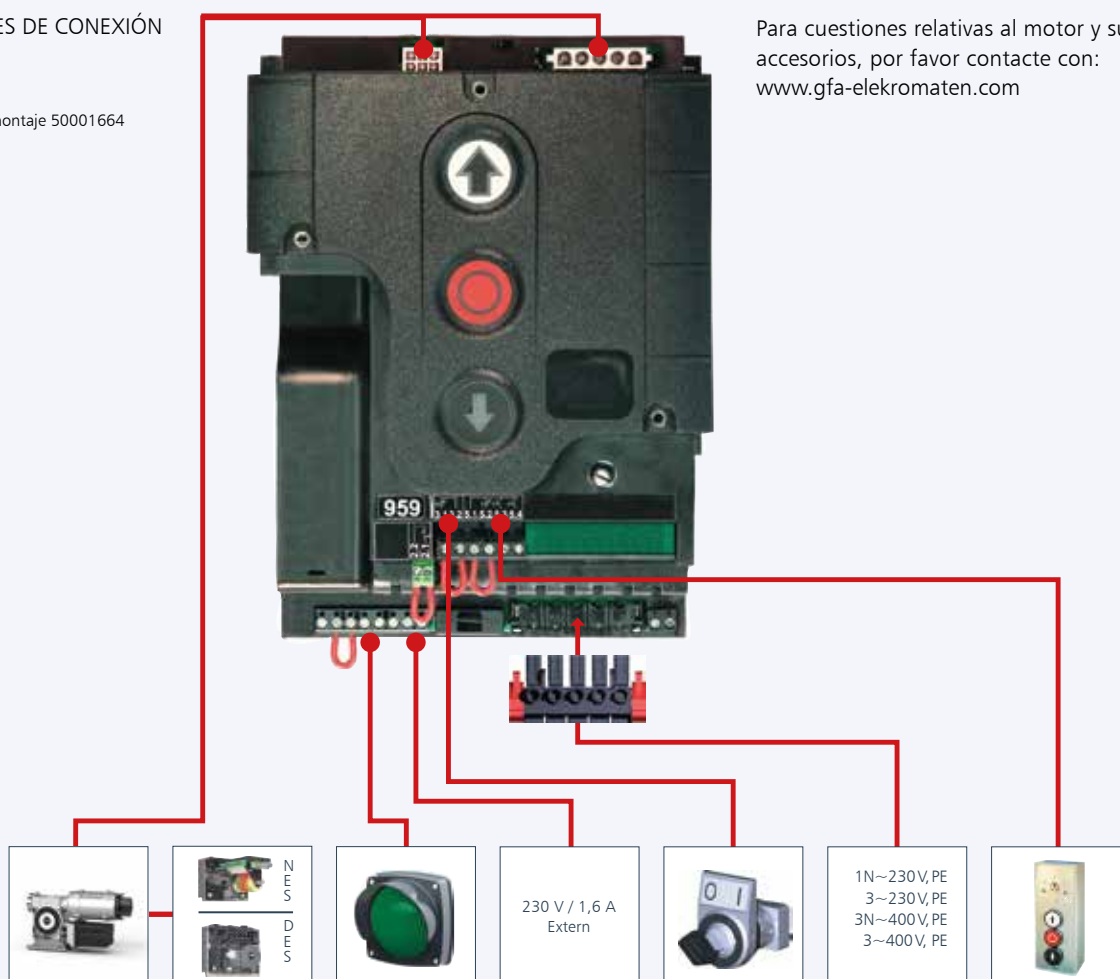
- Indicación de estado e información (p. ej. indicación de los seis últimos fallos); la evaluación se puede ampliar mediante un kit de servicio técnico disponible opcionalmente (adaptador y software)
- Contador de ciclos (no reiniciable)
- Contador de ciclos de mantenimiento:
  - Posibilidad de ajuste entre 1.000 y 99.000 ciclos
  - Al alcanzarse el número de ciclos de mantenimiento, se puede elegir entre indicación o conmutación al modo "hombre muerto"
- Supervisión de bloqueo (en DES): el mando detecta un bloqueo de la puerta y desconecta el accionamiento
- Supervisión dinámica del tiempo de funcionamiento (en NES):
  - Con cada movimiento de la puerta se mide el tiempo de funcionamiento entre las posiciones finales y se compara con el último tiempo de referencia
  - Si el tiempo de funcionamiento se prolonga (desviación preajustable), el mando desconecta el accionamiento
- Supervisión de fuerza ajustable en sentido de APERTURA (en DES):
  - Con autoaprendizaje, de modo que la supervisión de fuerza no se activa p. ej. por un cambio en la tensión de los muelles.

## POSIBILIDADES DE CONEXIÓN

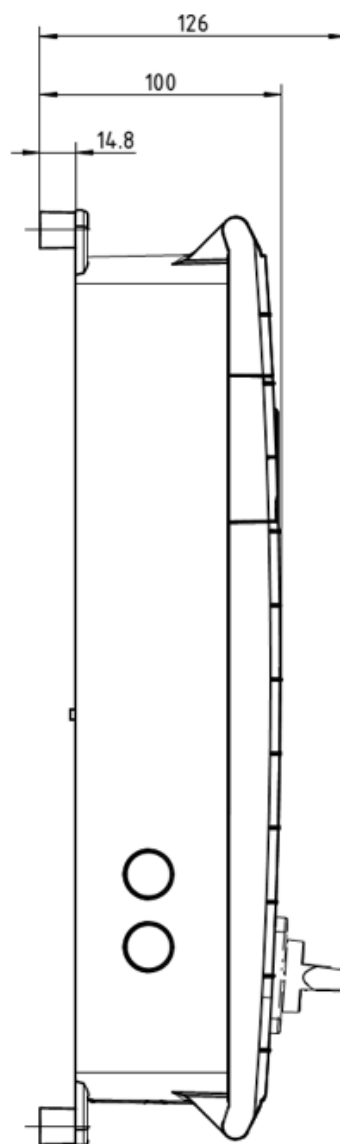
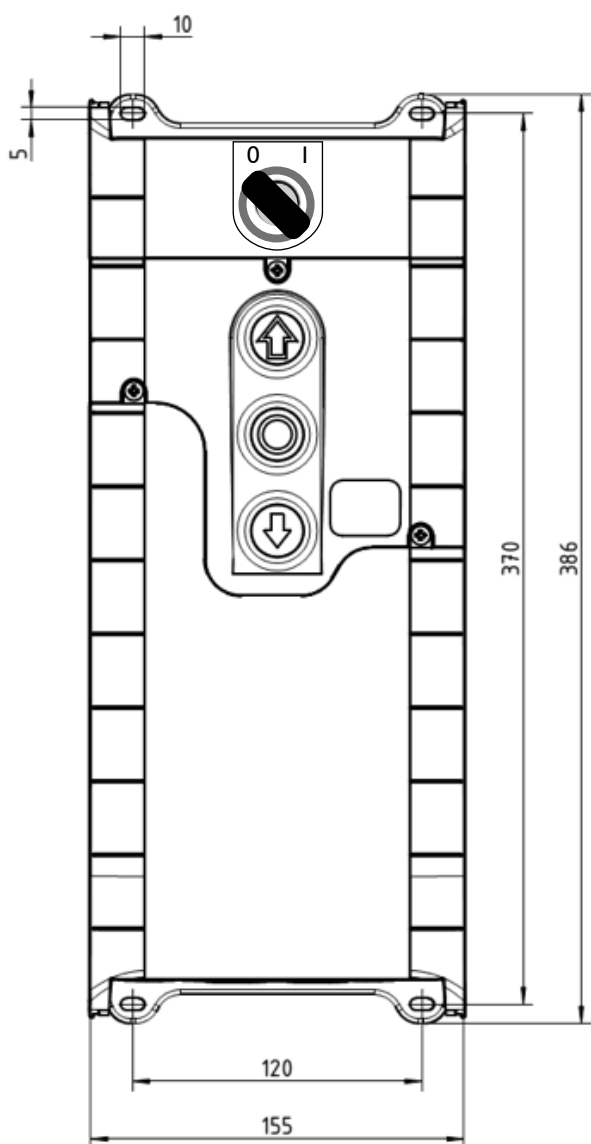
TS 959

Nº ref. plano de montaje 50001664

Para cuestiones relativas al motor y sus accesorios, por favor contacte con:  
[www.gfa-elekromaten.com](http://www.gfa-elekromaten.com)



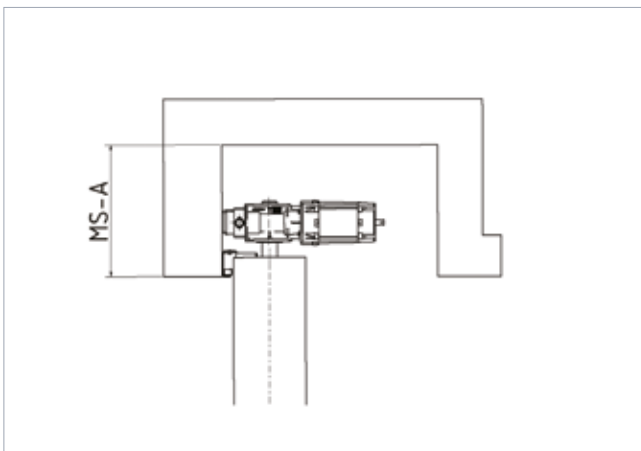
# MEDIDAS DE MONTAJE DE MANDO GFA TS 959



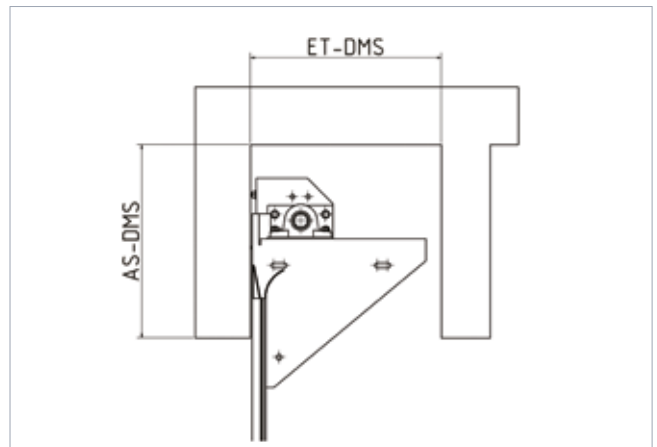
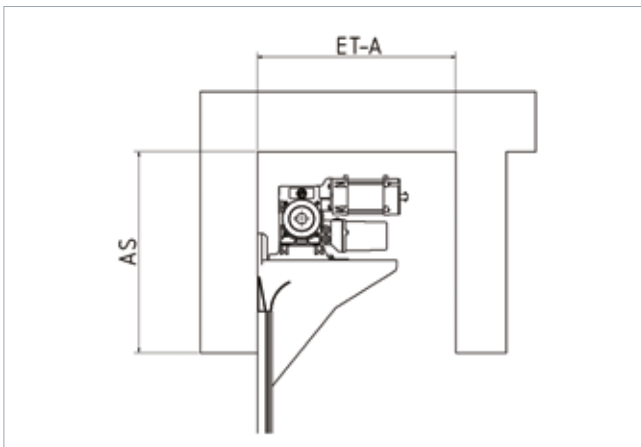
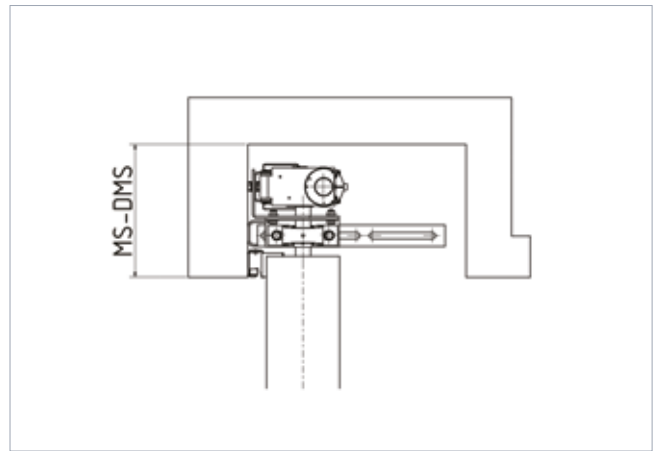


# MEDIDAS DE MONTAJE DE PUERTA ENROLLABLE

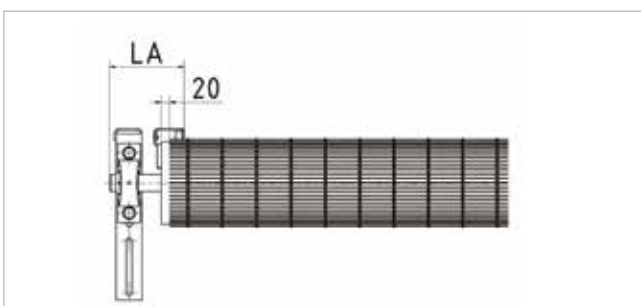
LADO DEL MOTOR EN MOTOR DESMONTABLE



MOTOR DESMONTABLE CON DMS



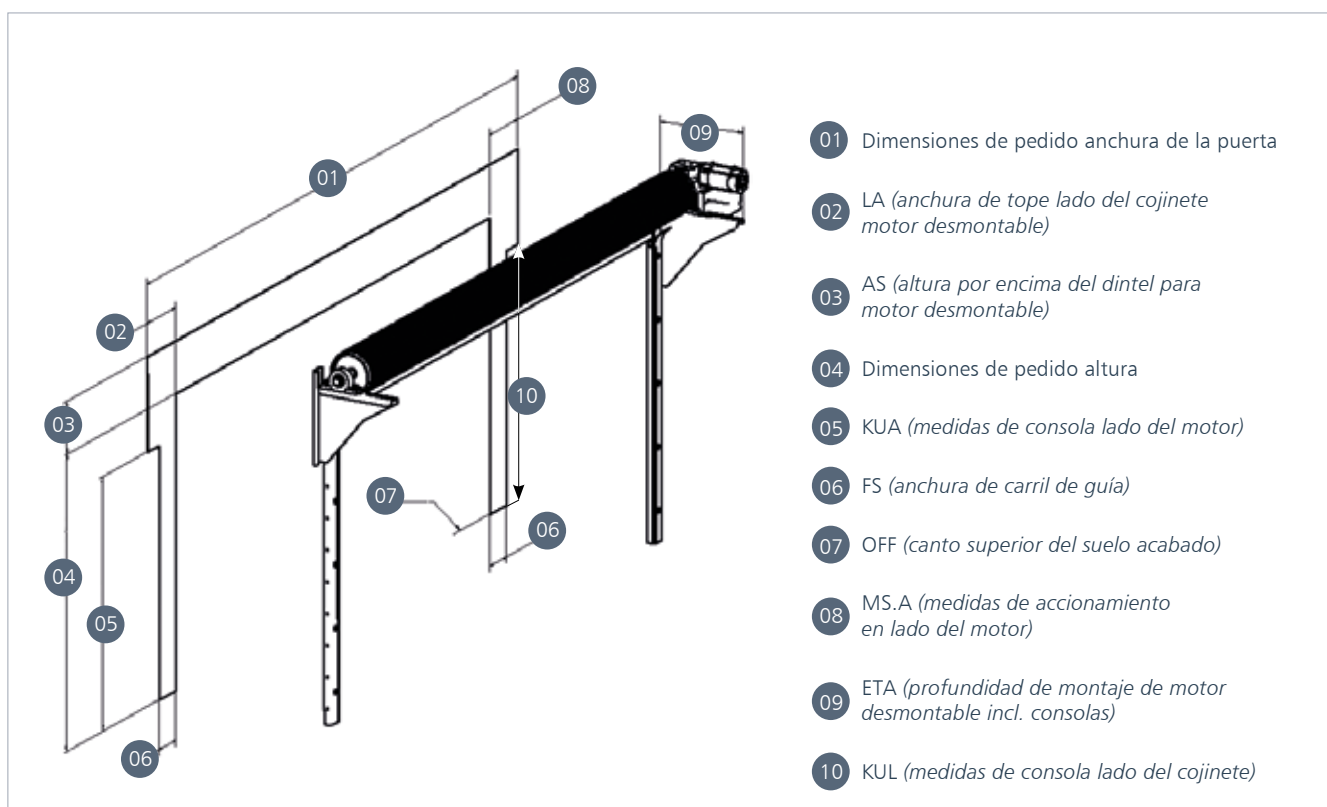
LADO DEL COJINETE EN MOTOR DESMONTABLE



Medidas, véanse tablas de valores orientativos, páginas 12-14

# ESPACIO NECESARIO PUERTA ENROLLABLE DE GKD

## ACCIONAMIENTO DESMONTABLE



- 01 Dimensiones de pedido anchura de la puerta
- 02 LA (anchura de tope lado del cojinete motor desmontable)
- 03 AS (altura por encima del dintel para motor desmontable)
- 04 Dimensiones de pedido altura
- 05 KUA (medidas de consola lado del motor)
- 06 FS (anchura de carril de guía)
- 07 OFF (canto superior del suelo acabado)
- 08 MS.A (medidas de accionamiento en lado del motor)
- 09 ETA (profundidad de montaje de motor desmontable incl. consolas)
- 10 KUL (medidas de consola lado del cojinete)

### REQUISITOS MÍNIMOS DE ESPACIO NECESARIO

Tipo	SI 10.15	SI 17.15	SI 25.15	SI 40.15	SI 55.15	SI 75.15
Lado del cojinete LA	220 mm	220 mm	220 mm	220 mm	220 mm	260 mm
Lado del motor MS-A	300 mm	300 mm	300 mm	300 mm	300 mm	320 mm
MS-DMS	380 mm	380 mm	380 mm	380 mm	380 mm	480 mm

### INDICACIÓN PROFUNDIDAD DE MONTAJE DE MOTOR DESMONTABLE

Espacio necesario por encima del dintel AS	
Bulto medio D + 20 mm (aire) + 300 mm con un diámetro de bulto hasta 220 mm	
Bulto medio D + 20 mm (aire) + 350 mm con un diámetro de bulto hasta 320 mm	

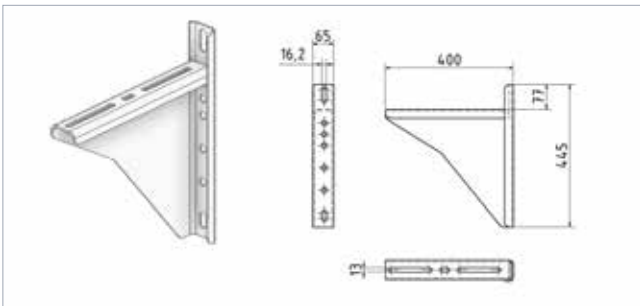
Espacio necesario accionamiento horizontal incl. manivela de emergencia		
SI 10.15 – 55.15	ET-A	680 mm
SI 75.15	ET-A	950 mm
con DMS (girado)	ET-DMS	350 mm

# CONSOLAS

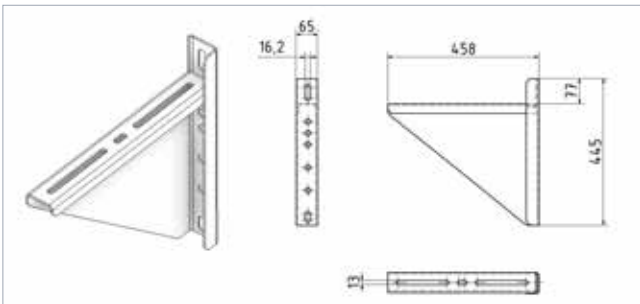
## ACCIONAMIENTO DESMONTABLE

CONSOLAS: 7,0 solo SI 10,15 / 7,1 máx. 450 kg / 7,5 máx. 795 kg

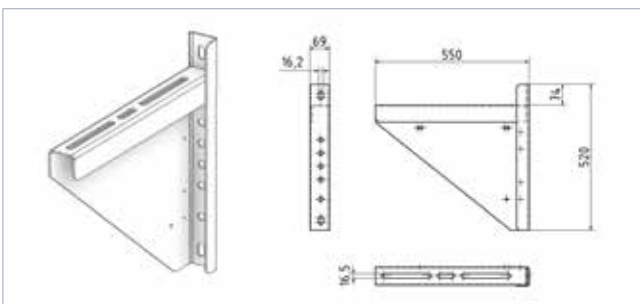
MEDIDAS FIJACIÓN DE CONSOLA 7.0



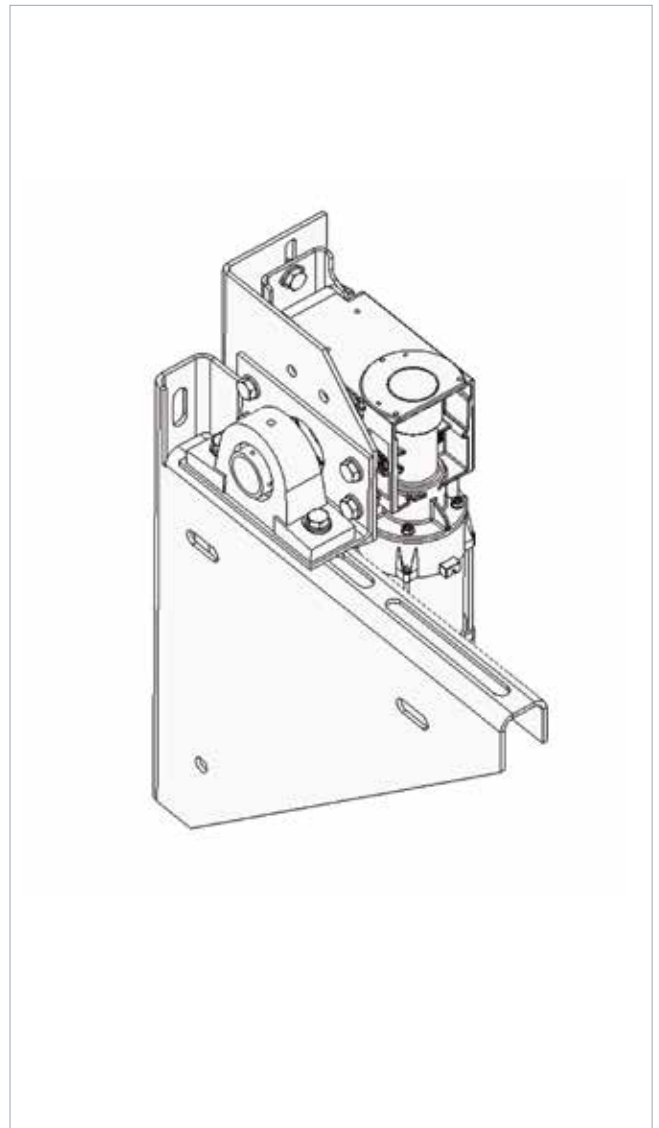
MEDIDAS FIJACIÓN DE CONSOLA 7.1



MEDIDAS FIJACIÓN DE CONSOLA 7.5



CONSOLA CON DMS



# TABLA DE VALORES ORIENTATIVOS MOTOR DESMONTABLE CON TEJIDO LAGO



## MOTOR DESMONTABLE CON TEJIDO: LAGO EM

Tipo/leyenda	SI 10.15	SI 17.15	SI 25.15	SI 40.15	SI 55.15							
Altura	Anchura									W159 7 m	W178 8 m	Peso total Tipo de motor Ø bulto
	2 m	2,50 m	3 m	3,50 m	4 m	4,50 m	5 m	6 m	6 m			
2,00 m	89 kg 10.15 200 mm	108 kg 10.15 200 mm	126 kg 10.15 200 mm	145 kg 10.15 200 mm	164 kg 10.15 200 mm	184 kg 17.15 200 mm	203 kg 17.15 200 mm	240 kg 17.15 200 mm	277 kg 17.15 200 mm	351 kg 25.15 215 mm		
2,50 m	97 kg 10.15 205 mm	117 kg 10.15 205 mm	137 kg 10.15 205 mm	159 kg 10.15 205	181 kg 17.15 205 mm	201 kg 17.15 205 mm	221 kg 17.15 205 mm	362 kg 17.15 205 mm	307 kg 25.15 205 mm	379 kg 25.15 220 mm		
3,00 m	104 kg 10.15 210 mm	126 kg 10.15 210 mm	147 kg 10.15 210 mm	171 kg 17.15 210	195 kg 17.15 210 mm	217 kg 17.15 210 mm	238 kg 17.15 210 mm	288 kg 25.15 210 mm	331 kg 25.15 210 mm	413 kg 40.15 225 mm	<b>W178</b>	
3,50 m	111 kg 10.15 215 mm	136 kg 10.15 215 mm	161 kg 17.15 215 mm	185 kg 17.15 210	209 kg 17.15 215 mm	233 kg 17.15 215 mm	256 kg 17.15 215 mm	308 kg 25.15 215 mm	389 kg 40.15 230 mm	455 kg 40.15 245 mm	<b>W194</b>	
4,00 m	118 kg 10.15 220 mm	145 kg 10.15 220 mm	172 kg 17.15 220 mm	198 kg 17.15 210	223 kg 17.15 220 mm	251 kg 25.15 220 mm	279 kg 25.15 220 mm	329 kg 25.15 220 mm	413 kg 40.15 235 mm	483 kg 40.15 250 mm		
4,50 m	126 kg 10.15 225 mm	154 kg 10.15 225 mm	182 kg 17.15 225 mm	210 kg 17.15 210	237 kg 17.15 225 mm	267 kg 25.15 225 mm	296 kg 25.15 225 mm	350 kg 25.15 225 mm	438 kg 40.15 240 mm	510 kg 40.15 255 mm		
5,00 m	123 kg 10.15 230 mm	158 kg 10.15 230 mm	193 kg 17.15 230 mm	225 kg 17.15 230 mm	256 kg 25.15 230 mm	285 kg 25.15 230 mm	314 kg 25.15 230 mm	378 kg 40.15 230 mm	462 kg 40.15 245 mm	540 kg 55.15 260 mm		
								<b>W159</b>	<b>W178</b>	<b>W194</b>		

# TABLA DE VALORES ORIENTATIVOS MOTOR DESMONTABLE CON TEJIDO **SAMBESI**



## MOTOR DESMONTABLE CON TEJIDO: **SAMBESI EM**

Tipo/leyenda	SI 10.15	SI 17.15	SI 25.15	SI 40.15	SI 55.15	SI 75.15						
Altura	Anchura								W159	W178	W194	Peso total Tipo de motor Ø bulto
	2 m	2,50 m	3 m	3,50 m	4 m	4,50 m	5 m	6 m	7 m	8 m		
<b>2,00 m</b>	112 kg 10.15 225 mm	137 kg 10.15 225 mm	162 kg 17.15 225 mm	186 kg 17.15 225 mm	210 kg 17.15 225 mm	234 kg 17.15 225 mm	257 kg 17.15 225 mm	310 kg 25.15 225 mm	391 kg 40.15 240 mm	457 kg 40.15 250 mm		
<b>2,50 m</b>	124 kg 10.15 235 mm	152 kg 10.15 235 mm	179 kg 17.15 235 mm	206 kg 17.15 235 mm	233 kg 17.15 235 mm	262 kg 25.15 235 mm	291 kg 25.15 235 mm	344 kg 25.15 235 mm	431 kg 40.15 250 mm	502 kg 40.15 260 mm	<b>W194</b>	
<b>3,00 m</b>	135 kg 10.15 245 mm	166 kg 17.15 245 mm	196 kg 17.15 245 mm	228 kg 17.15 245 mm	260 kg 25.15 245 mm	290 kg 25.15 245 mm	320 kg 25.15 245 mm	385 kg 40.15 245 mm	437 kg 40.15 260 mm	571 kg 55.15 290 mm	<b>W219</b>	
<b>3,50 m</b>	150 kg 17.15 255 mm	182 kg 17.15 255 mm	214 kg 17.15 255 mm	249 kg 25.15 255 mm	283 kg 25.15 255 mm	319 kg 25.15 255 mm	355 kg 40.15 255 mm	418 kg 40.15 255 mm	509 kg 40.15 280 mm	616 kg 55.15 295 mm		
<b>4,00 m</b>	162 kg 17.15 265 mm	200 kg 17.15 265 mm	237 kg 25.15 265 mm	272 kg 25.15 265 mm	306 kg 25.15 265 mm	345 kg 40.15 265 mm	383 kg 40.15 265 mm	475 kg 40.15 275 mm	563 kg 55.15 285 mm	674 kg 75.15 305 mm		
<b>4,50 m</b>	173 kg 17.15 275 mm	214 kg 17.15 275 mm	254 kg 25.15 275 mm	295 kg 25.15 275 mm	336 kg 40.15 275 mm	374 kg 40.15 275 mm	411 kg 40.15 275 mm	511 kg 55.15 285 mm	602 kg 55.15 295 mm	719 kg 75.15 310 mm		
<b>5,00 m</b>	185 kg 17.15 280 mm	228 kg 17.15 280 mm	271 kg 25.15 280 mm	315 kg 25.15 280 mm	358 kg 40.15 280 mm	399 kg 40.15 280 mm	439 kg 40.15 280 mm	545 kg 55.15 295 mm	656 kg 75.15 305 mm	754 kg 75.15 320 mm		
								<b>W159</b>	<b>W178</b>	<b>W194</b>	<b>W219</b>	



# TABLA DE VALORES ORIENTATIVOS MOTOR DESMONTABLE CON TEJIDO TIGRIS



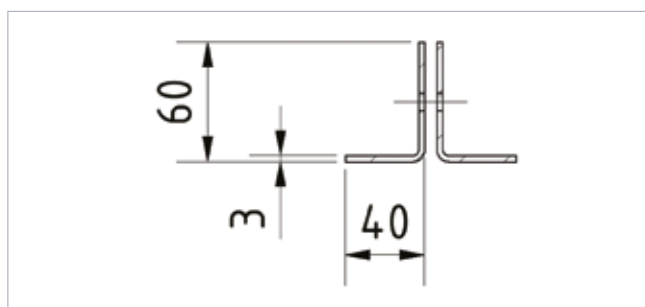
## MOTOR DESMONTABLE CON TEJIDO: TIGRIS EM

Tipo/leyenda		SI 10.15			SI 17.15			SI 25.15			SI 40.15	
Altura	Anchura										Peso total Tipo de motor Ø bulto	
	2 m	2,50 m	3 m	3,50 m	4 m	4,50 m	5 m	6 m	W159 7 m	W178 8 m		
<b>2,00 m</b>	89 kg 10.15 200 mm	108 kg 10.15 200 mm	126 kg 10.15 200 mm	145 kg 10.15 200 mm	164 kg 10.15 200 mm	184 kg 17.15 200 mm	203 kg 17.15 200 mm	240 kg 17.15 200 mm	277 kg 17.15 200 mm	351 kg 25.15 215 mm		
<b>2,50 m</b>	97 kg 10.15 205 mm	117 kg 10.15 205 mm	137 kg 10.15 205 mm	159 kg 10.15 205 mm	181 kg 17.15 205 mm	201 kg 17.15 205 mm	221 kg 17.15 205 mm	362 kg 17.15 205 mm	307 kg 25.15 205 mm	379 kg 25.15 220 mm		
<b>3,00 m</b>	104 kg 10.15 210 mm	126 kg 10.15 210 mm	147 kg 10.15 210 mm	171 kg 17.15 210 mm	195 kg 17.15 210 mm	217 kg 17.15 210 mm	238 kg 17.15 210 mm	288 kg 25.15 210 mm	331 kg 25.15 210 mm	413 kg 40.15 225 mm		
<b>3,50 m</b>	111 kg 10.15 215 mm	136 kg 10.15 215 mm	161 kg 17.15 215 mm	185 kg 17.15 215 mm	209 kg 17.15 215 mm	233 kg 17.15 215 mm	256 kg 17.15 215 mm	308 kg 25.15 215 mm	389 kg 25.15 230 mm	455 kg 40.15 245 mm	<b>W178</b>	
<b>4,00 m</b>	118 kg 10.15 220 mm	145 kg 10.15 220 mm	172 kg 17.15 220 mm	198 kg 17.15 220 mm	223 kg 17.15 220 mm	251 kg 25.15 220 mm	279 kg 25.15 220 mm	329 kg 25.15 220 mm	413 kg 40.15 235 mm	483 kg 40.15 250 mm	<b>W194</b>	
<b>4,50 m</b>	126 kg 10.15 225 mm	154 kg 10.15 225 mm	182 kg 17.15 225 mm	210 kg 17.15 225 mm	237 kg 17.15 225 mm	267 kg 25.15 225 mm	296 kg 25.15 225 mm	350 kg 25.15 225 mm	438 kg 40.15 240 mm	510 kg 40.15 255 mm		
<b>5,00 m</b>	123 kg 10.15 230 mm	158 kg 10.15 230 mm	193 kg 17.15 230 mm	225 kg 17.15 230 mm	256 kg 25.15 230 mm	285 kg 25.15 230 mm	314 kg 25.15 230 mm	378 kg 40.15 230 mm	462 kg 40.15 245 mm	540 kg 40.15 260 mm		
								<b>W159</b>	<b>W178</b>	<b>W194</b>		

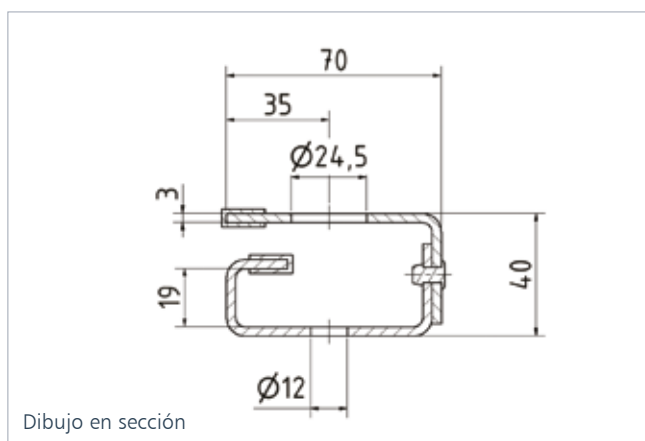
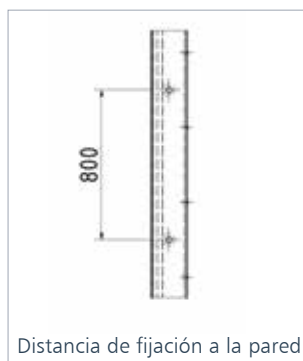
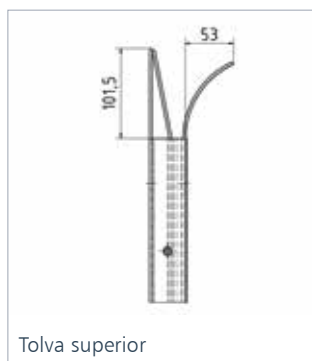
# GUÍAS Y CIERRE INFERIOR

PARA MOTOR DESMONTABLE Y MOTOR TUBULAR

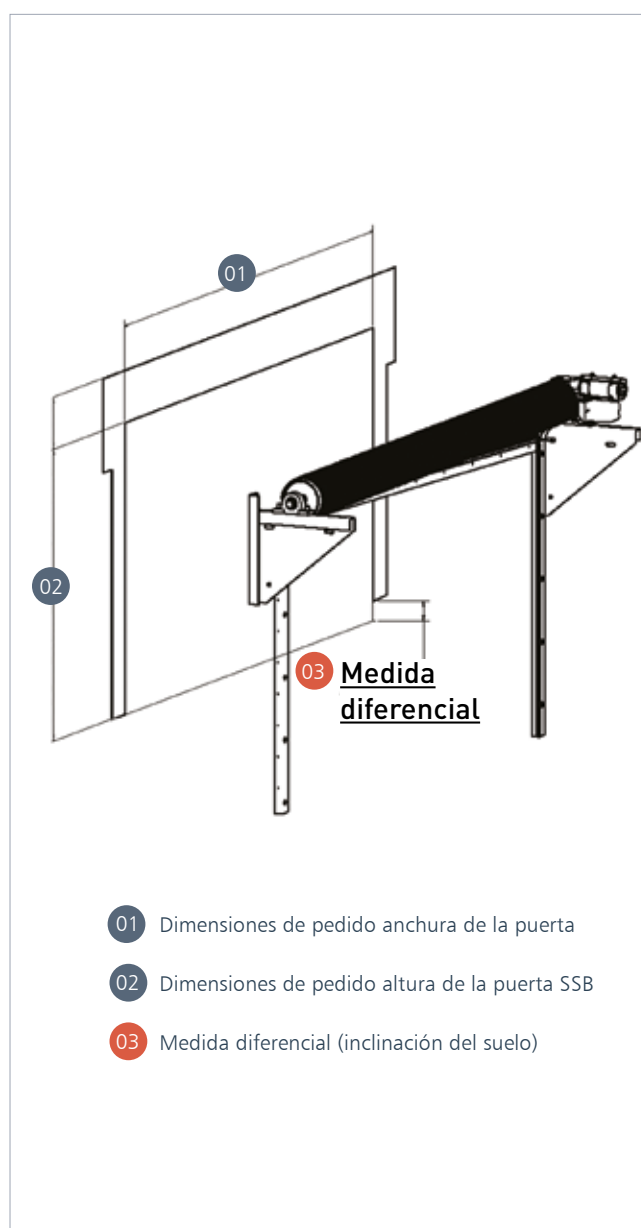
PERFIL DE CIERRE INFERIOR



GUÍA LATERAL



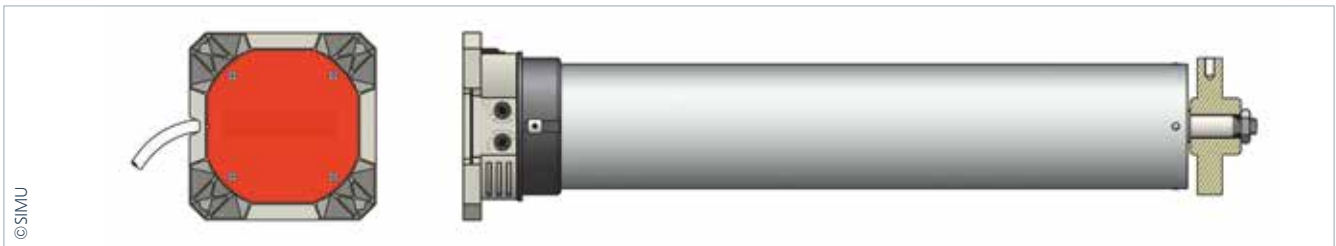
CIERRE INFERIOR INCLINADO, POR EJEMPLO CON MOTOR DESMONTABLE



# MOTOR TUBULAR

Fabricante del motor: SIMU / MODELO T8S - 150 / 200 / 250

www.simu.com



Tipo	T8S - 150	T8S - 200	T8S - 250
Peso	9,5 kg	11 kg	11,5 kg
Nm	150 Nm	200 Nm	250 Nm
Rpm	8	8	8

- Voltaje: 230V
- Versión con control manual

POR SEGURIDAD: Un tercer interruptor interrumpe la fuente de alimentación según EN 12453

Desconexión térmica:	4 minutos
Relación de reducción del accionamiento manual de emergencia T8S DMI:	190/1
Tipo de protección:	IP44
Temperatura en el entorno de trabajo:	de -10 °C a +40 °C, en casos extremos de -20 °C a +60 °C
Cable de alimentación:	2,5 metros (4 x 0,75 mm <sup>2</sup> alambres, blanco H05 VVF)
Ciclos por día:	10, no consecutivos

## MANDO DE MOTOR TUBULAR

### INTERRUPTOR DE LLAVE



Dimensiones: 83 x 83 x 58 mm

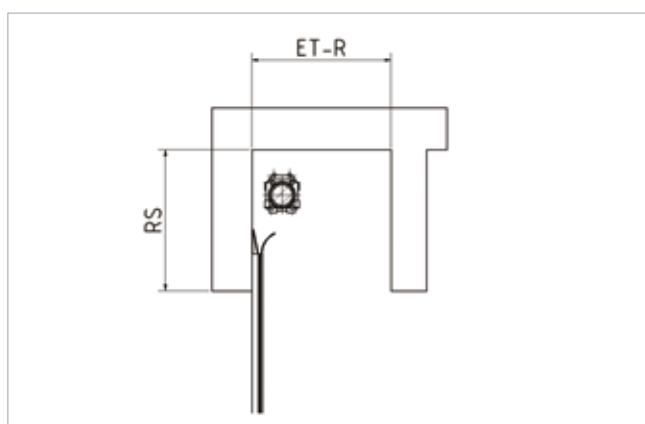
SOBRE REVOQUE / EMPOTRADO

...interruptor de llave universal con función de pulsación y de encaje. Posibilidad de manejo por un lado o por ambos lados. Tipo de protección IP54

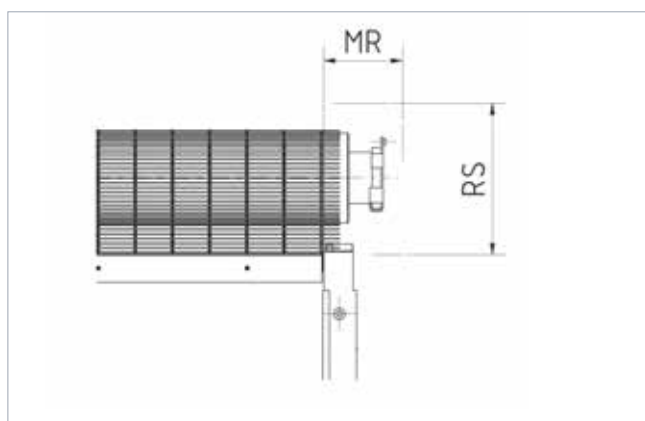
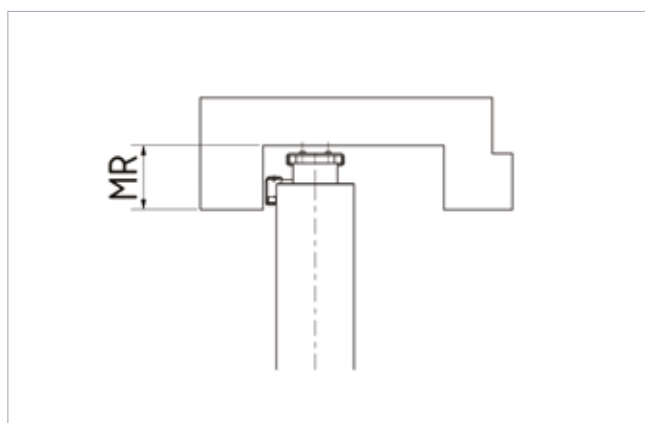
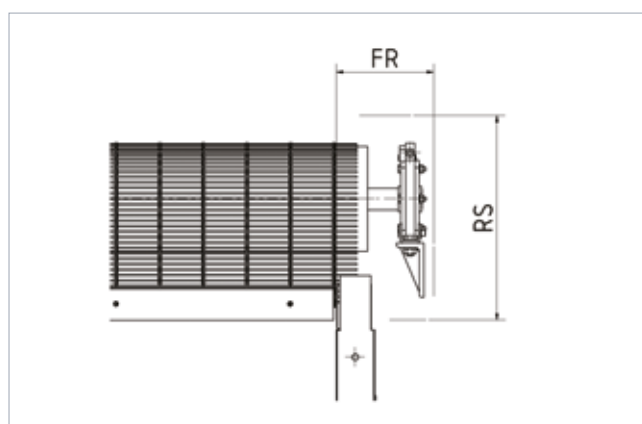
N.º de pedido	Tensión	Posibilidad de conexión	Potencia de conmutación
2212079	250V - AC	1 motor	10A

# MEDIDAS DE MONTAJE

LADO DEL MOTOR EN MOTOR TUBULAR



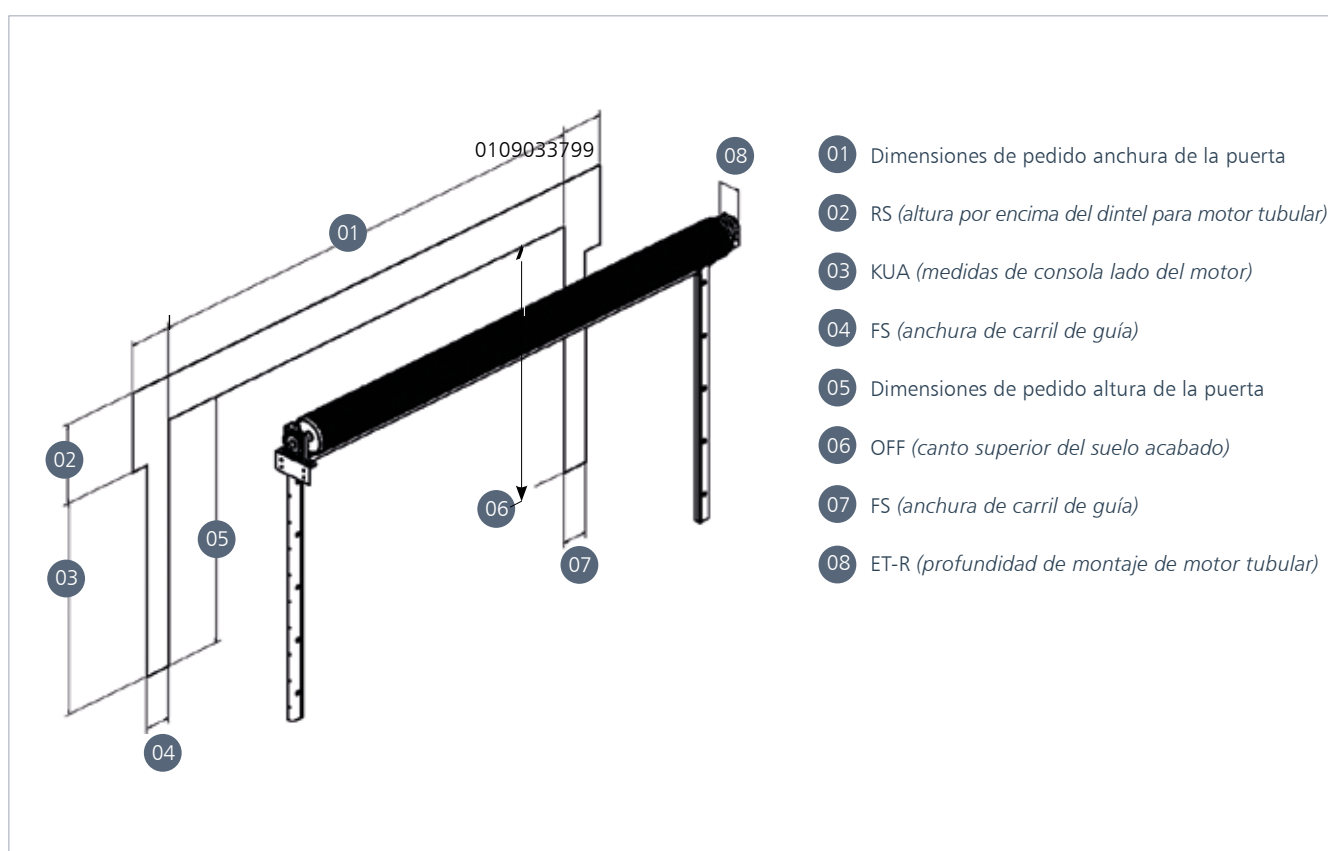
LADO DEL COJINETE EN MOTOR TUBULAR



Medidas, véanse tablas de valores orientativos, páginas 20-22

# ESPACIO NECESARIO PUERTA ENROLLABLE DE GKD

## ACCIONAMIENTO TUBULAR



### REQUISITOS MÍNIMOS DE ESPACIO NECESARIO

Tipo	T8M 150 Nm	T8M 200 Nm	T8M 250 Nm
Lado del cojinete FR	131 mm	131 mm	131 mm
Lado del motor MR	159,5 mm	159,5 mm	159,5 mm

#### Espacio necesario por encima del dintel RS

Bulto medio D + 20 mm (aire) + 300 mm con un diámetro de bulto hasta 220 mm

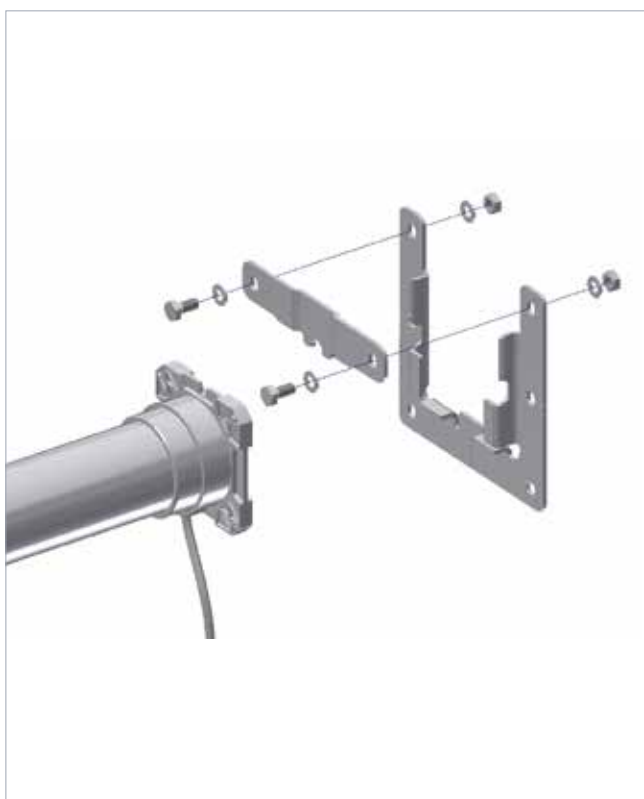
Bulto medio D + 20 mm (aire) + 350 mm con un diámetro de bulto hasta 320 mm



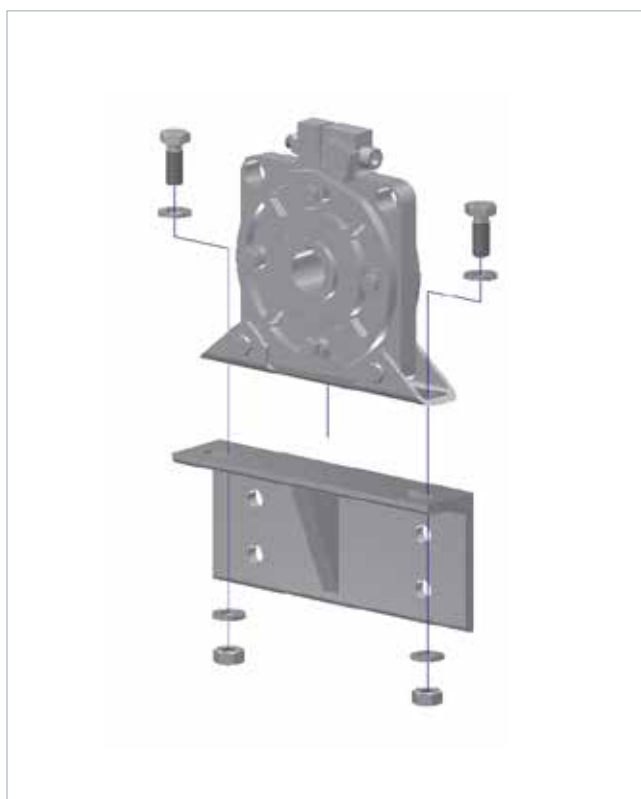
# CONSOLAS

## ACCIONAMIENTO TUBULAR

CONSOLA DEL MOTOR

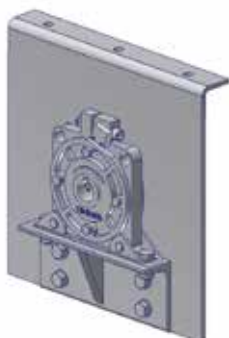


CONSOLA DE PROTECCIÓN CONTRA DESENROLLADO



VARIANTES DE MONTAJE

En el techo



Contra la pared



# TABLA DE VALORES ORIENTATIVOS MOTOR TUBULAR CON TEJIDO **LAGO**

 <b>MOTOR TUBULAR CON TEJIDO: LAGO RM</b>									
Tipo/leyenda		T8M 150Nm			T8M 200Nm			T8M 250Nm	
Altura	Anchura								Peso total Tipo de motor Ø bulto
	2 m	2,50 m	3 m	3,50 m	4 m	4,50 m	5 m	W159 6 m	
<b>2,00 m</b>	89 kg T8M 150Nm 200 mm	108 kg T8M 150Nm 200 mm	126 kg T8M 150Nm 200 mm	145 kg T8M 150Nm 200 mm	164 kg T8M 150Nm 200 mm	182 kg T8M 150Nm 200 mm	200 kg T8M 150Nm 200 mm	237 kg T8M 150Nm 200 mm	
<b>2,50 m</b>	97 kg T8M 150Nm 205 mm	117 kg T8M 150Nm 205 mm	137 kg T8M 150Nm 205 mm	159 kg T8M 150Nm 205 mm	181 kg T8M 150Nm 205 mm	200 kg T8M 150Nm 205 mm	218 kg T8M 150Nm 205 mm	260 kg T8M 200Nm 205 mm	
<b>3,00 m</b>	104 kg T8M 150Nm 210 mm	126 kg T8M 150Nm 210 mm	147 kg T8M 150Nm 210 mm	171 kg T8M 150Nm 210 mm	195 kg T8M 150Nm 210 mm	217 kg T8M 150Nm 210 mm	238 kg T8M 200Nm 210 mm	280 kg T8M 200Nm 210 mm	
<b>3,50 m</b>	111 kg T8M 150Nm 215 mm	136 kg T8M 150Nm 215 mm	161 kg T8M 150Nm 215 mm	185 kg T8M 150Nm 215 mm	209 kg T8M 150Nm 215 mm	232 kg T8M 150Nm 215 mm	254 kg T8M 200Nm 215 mm	301 kg T8M 250Nm 215 mm	
<b>4,00 m</b>	118 kg T8M 150Nm 220 mm	145 kg T8M 150Nm 220 mm	172 kg T8M 150Nm 220 mm	198 kg T8M 200Nm 220 mm	223 kg T8M 200Nm 220 mm	251 kg T8M 200Nm 220 mm	279 kg T8M 200Nm 220 mm	329 kg T8M 250Nm 220 mm	
<b>4,50 m</b>	126 kg T8M 150Nm 225 mm	154 kg T8M 150Nm 225 mm	182 kg T8M 150Nm 225 mm	210 kg T8M 200Nm 225 mm	237 kg T8M 200Nm 225 mm	263 kg T8M 200Nm 225 mm	289 kg T8M 250Nm 225 mm	350 kg T8M 250Nm 225 mm	
<b>5,00 m</b>	123 kg T8M 150Nm 230 mm	158 kg T8M 150Nm 230 mm	193 kg T8M 150Nm 230 mm	225 kg T8M 200Nm 230 mm	256 kg T8M 200Nm 230 mm	283 kg T8M 250Nm 230 mm	310 kg T8M 250Nm 230 mm		
<b>W159</b>									

# TABLA DE VALORES ORIENTATIVOS MOTOR TUBULAR CON TEJIDO **SAMBESI**

Tipo/leyenda		T8M 150Nm			T8M 200Nm			T8M 250Nm	
Cierre inferior:	Perfil angular	60x40x3							
<b>Altura</b>	<b>Anchura</b>	<b>2 m</b>	<b>2,50 m</b>	<b>3 m</b>	<b>3,50 m</b>	<b>4 m</b>	<b>4,50 m</b>	<b>5 m</b>	<b>W159 6 m</b>
<b>2,00 m</b>	112 kg T8M 150Nm 220 mm	135 kg T8M 150Nm 220 mm	159 kg T8M 150Nm 220 mm	183 kg T8M 150Nm 220 mm	206 kg T8M 150Nm 220 mm	230 kg T8M 200Nm 220 mm	255 kg T8M 200Nm 220 mm	303 kg T8M 250Nm 220 mm	Peso total Tipo de motor Ø bulto
<b>2,50 m</b>	124 kg T8M 150Nm 230 mm	150 kg T8M 150Nm 230 mm	176 kg T8M 150Nm 230 mm	203 kg T8M 150Nm 230 mm	229 kg T8M 200Nm 230 mm	256 kg T8M 200Nm 230 mm	283 kg T8M 200Nm 230 mm	337 kg T8M 250Nm 230 mm	
<b>3,00 m</b>	135 kg T8M 150Nm 240 mm	164 kg T8M 150Nm 240 mm	193 kg T8M 150Nm 240 mm	223 kg T8M 200Nm 240 mm	252 kg T8M 200Nm 240 mm	283 kg T8M 200Nm 240 mm	313 kg T8M 250Nm 240 mm		
<b>3,50 m</b>	147 kg T8M 150Nm 250 mm	180 kg T8M 150Nm 250 mm	212 kg T8M 200Nm 250 mm	244 kg T8M 200Nm 250 mm	276 kg T8M 250Nm 250 mm	295 kg T8M 250Nm 250 mm			
<b>4,00 m</b>	159 kg T8M 150Nm 260 mm	194 kg T8M 150Nm 260 mm	229 kg T8M 200Nm 260 mm	264 kg T8M 200Nm 260 mm	299 kg T8M 250Nm 260 mm				
<b>4,50 m</b>	170 kg T8M 150Nm 270 mm	208 kg T8M 200Nm 270 mm	246 kg T8M 200Nm 270 mm	273 kg T8M 250Nm 270 mm					
<b>5,00 m</b>	182 kg T8M 150Nm 280 mm	223 kg T8M 200Nm 280 mm	264 kg T8M 250Nm 280 mm						
<b>W159</b>									

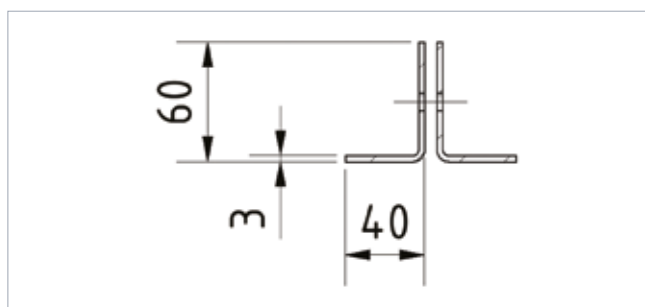
# TABLA DE VALORES ORIENTATIVOS MOTOR TUBULAR CON TEJIDO **TIGRIS**

									
MOTOR TUBULAR CON TEJIDO: <b>TIGRIS RM</b>									
Tipo/leyenda	T8M 150Nm			T8M 200Nm			T8M 250Nm		
Altura	Anchura								W159
	2 m	2,50 m	3 m	3,50 m	4 m	4,50 m	5 m	6 m	
<b>2,00 m</b>	85 kg T8M 150Nm 200 mm	103 kg T8M 150Nm 200 mm	120 kg T8M 150Nm 200 mm	138 kg T8M 150Nm 200 mm	155 kg T8M 150Nm 200 mm	174 kg T8M 150Nm 200 mm	193 kg T8M 150Nm 200 mm	228 kg T8M 150Nm 200 mm	Peso total Tipo de motor Ø bulto
<b>2,50 m</b>	92 kg T8M 150Nm 205 mm	111 kg T8M 150Nm 205 mm	129 kg T8M 150Nm 205 mm	149 kg T8M 150Nm 205 mm	168 kg T8M 150Nm 205 mm	188 kg T8M 150Nm 205 mm	208 kg T8M 150Nm 205 mm	246 kg T8M 150Nm 205 mm	
<b>3,00 m</b>	98 kg T8M 150Nm 210 mm	119 kg T8M 150Nm 210 mm	139 kg T8M 150Nm 210 mm	161 kg T8M 150Nm 210 mm	183 kg T8M 150Nm 210 mm	204 kg T8M 150Nm 210 mm	224 kg T8M 150Nm 210 mm	264 kg T8M 200Nm 210 mm	
<b>3,50 m</b>	104 kg T8M 150Nm 215 mm	126 kg T8M 150Nm 215 mm	148 kg T8M 150Nm 215 mm	172 kg T8M 150Nm 215 mm	196 kg T8M 150Nm 215 mm	210 kg T8M 150Nm 215 mm	239 kg T8M 200Nm 215 mm	289 kg T8M 200Nm 215 mm	
<b>4,00 m</b>	111 kg T8M 150Nm 220 mm	136 kg T8M 150Nm 220 mm	160 kg T8M 150Nm 220 mm	184 kg T8M 150Nm 220 mm	208 kg T8M 150Nm 220 mm	224 kg T8M 200Nm 220 mm	255 kg T8M 200Nm 220 mm	307 kg T8M 250Nm 220 mm	
<b>4,50 m</b>	117 kg T8M 150Nm 230 mm	144 kg T8M 150Nm 230 mm	170 kg T8M 150Nm 230 mm	195 kg T8M 150Nm 230 mm	220 kg T8M 150Nm 230 mm	238 kg T8M 200Nm 230 mm	276 kg T8M 200Nm 230 mm	326 kg T8M 250Nm 230 mm	
<b>5,00 m</b>	124 kg T8M 150Nm 240 mm	152 kg T8M 150Nm 240 mm	179 kg T8M 150Nm 240 mm	265 kg T8M 200Nm 240 mm	233 kg T8M 200Nm 240 mm	255 kg T8M 200Nm 240 mm	291 kg T8M 200Nm 240 mm	344 kg T8M 250Nm 240 mm	
<b>W159</b>									

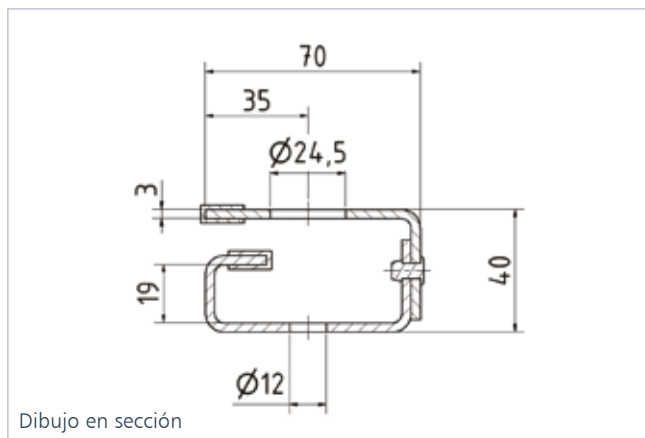
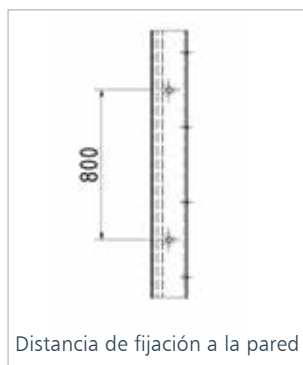
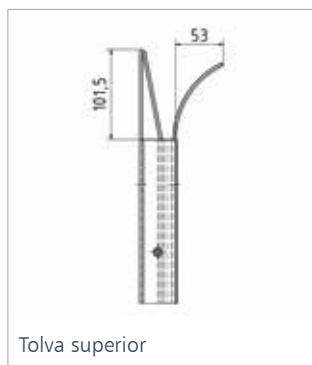
# GUÍAS Y CIERRE INFERIOR

PARA MOTOR DESMONTABLE Y MOTOR TUBULAR

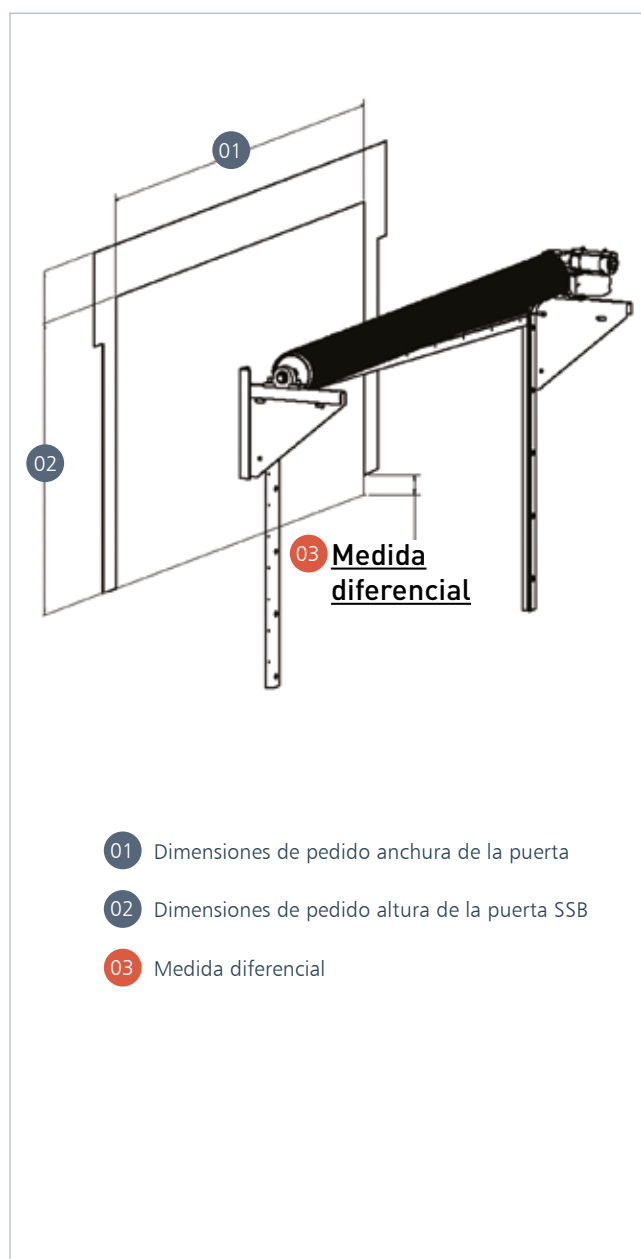
PERFIL DE CIERRE INFERIOR



GUÍA LATERAL



ANGLED BOTTOM PROFILE, EXAMPLE WITH EXTERNAL MOTOR





**GKD - GEBR. KUFFERATH AG**

Metallweberstraße 46  
52353 Düren  
Germany  
T +49 (0) 2421 803 - 0  
F +49 (0) 2421 803 - 227  
metalfabrics@gkd.de  
www.gkd.de

**GKD-USA, INC.**

825 Chesapeake Drive  
Cambridge, MD 21613  
USA  
T +1 410 221 0542  
F +1 410 221 0544  
sales@gkdusa.com  
www.gkdusa.com

**GKD (UK) LTD.**

Genesis 4, Church Lane  
Heslington York  
North Yorkshire YO10 5DQ  
Great Britain  
T +44 (0) 1904 420 500  
F +44 (0) 1904 420 509  
sales.at.gkd.uk.com  
www.gkd.uk.com

**GKD TEAM FRANCE SARL**

Zac du Grand Pont, Rue Gutenberg  
13640 La Roque d'Anthéron  
France  
T +33 (0) 442 50 70 29  
F +33 (0) 442 50 71 40  
teamfrance@gkd.fr  
www.gkd.de

**FINSA ARQUITECTURA, S.L.**

Joan Monpeó 144  
08223 Barcelona  
Spain  
T +34 93 786 1861  
F +34 93 785 8359  
finsa@finsa-arquitectura.com  
www.finsa-arquitectura.com

**GKD LatAm S.A.**

La Estera 418  
Lampa, Santiago  
Chile  
T +56 2 2489 1040  
F +56 2 2489 1031  
info@gkd-latam.com  
www.gkd-latam.com

**GKD GROUP SOUTH AFRICA:**

**GKD BUISMET (PTY) LTD.**  
**GKD MANUFACTURING AND SERVICES (PTY) LTD.**  
**GKD MINING AND INDUSTRIAL SERVICES (PTY) LTD.**  
18 Fiat Street  
Randfontein  
South Africa  
1759  
T +27 (0) 11 412 47 70  
F +27 (0) 11 412 48 23  
gkdrsa@gkd.co.za  
www.gkd.co.za  
P.O. Box 6175  
Greenhills  
South Africa  
1767

**GKD MIDDLE EAST**

Office 1308 Fortune Tower  
Jumeirah Lakes Towers  
P.O. Box 112410  
Dubai  
United Arab Emirates  
T +971 4 375 70 70  
F +971 4 427 04 20  
dubai@gkd.de

**GKD INDIA LTD.**

52, Industrial Area Jhotwara  
Jaipur - 302012, Rajasthan  
India  
T +91 141 710 51 00  
F +91 141 710 51 99  
query@gkd-india.com  
www.gkd-india.com

**GKD (BEIJING) IND. TECHNOLOGIES CO., LTD.**

Room 2619, Building 1  
North Pearl Building, No.188  
Litang Road, Dongxiaokou Town  
Changping District  
Beijing 102218  
China  
T +86 10 516 596 18  
F +86 10 568 200 81  
gkd@gkd-china.com  
www.gkd-china.com